

Szablon koperty EKO Kraft K(155x155 mm)

zamykanie trapezowe

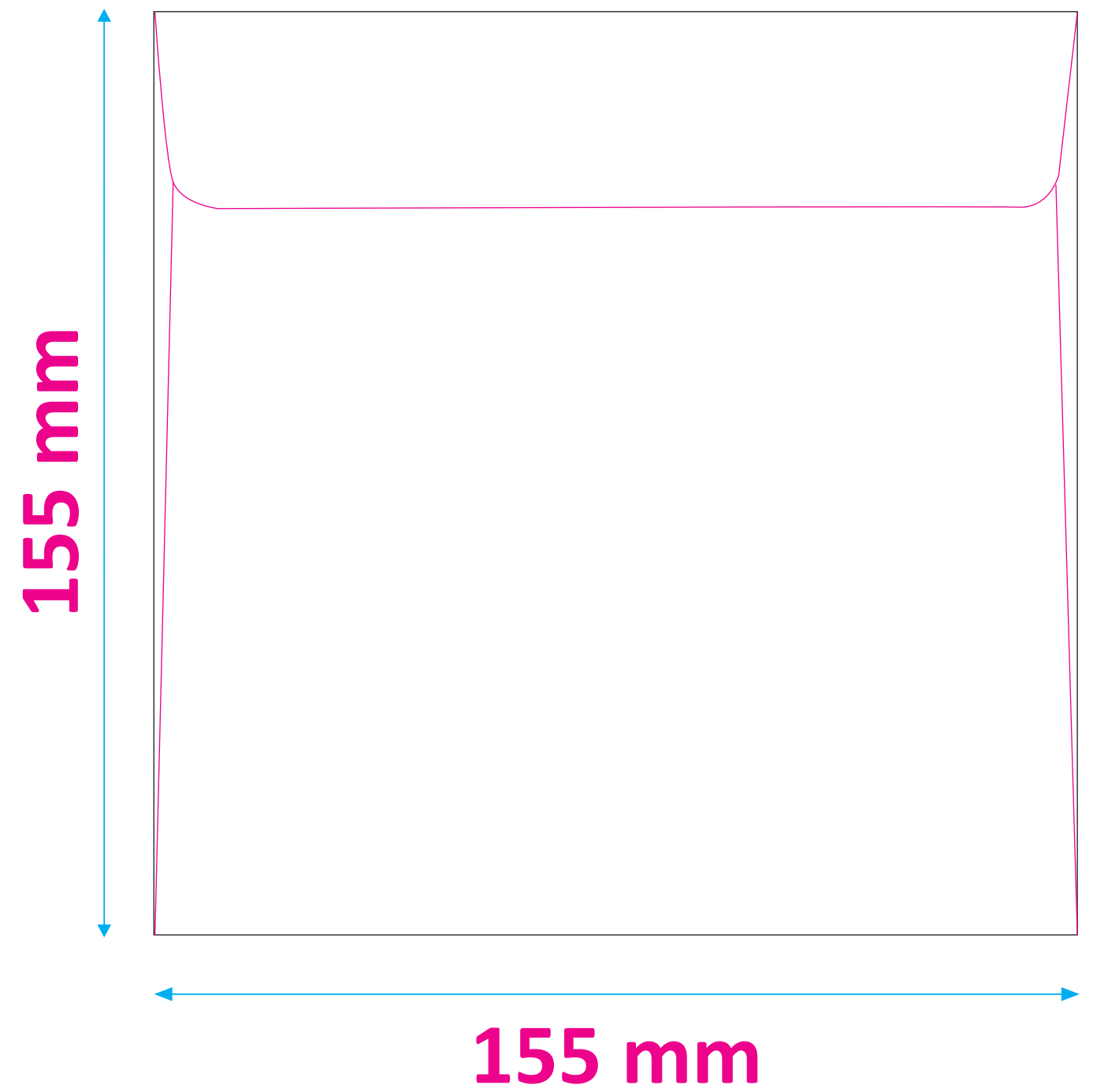
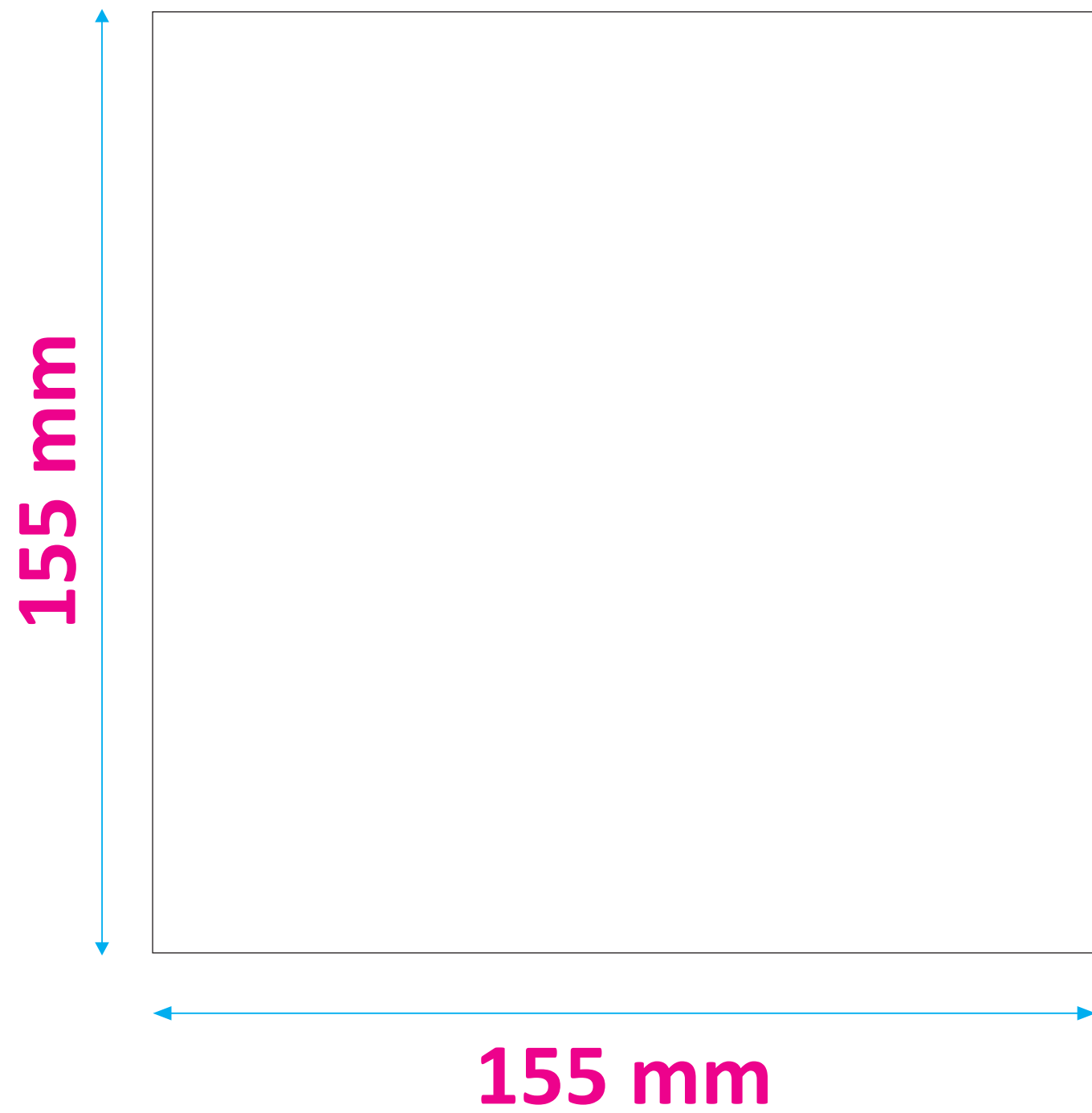
Projekt należy przygotować 1do1 (bez spadów)

W projekcie do druku prosimy usunąć linie matrycy (ew. można poglądowo dodać drugi projekt z liniami)

Projekt do druku prosimy przygotować w formacie PDF / czcionki zakrzywione

(AWERS)

(REWERS)



Szablon koperty EKO Kraft K(155x155 mm)

zamykanie trójkątne

(AWERS)

(REWERS)

