

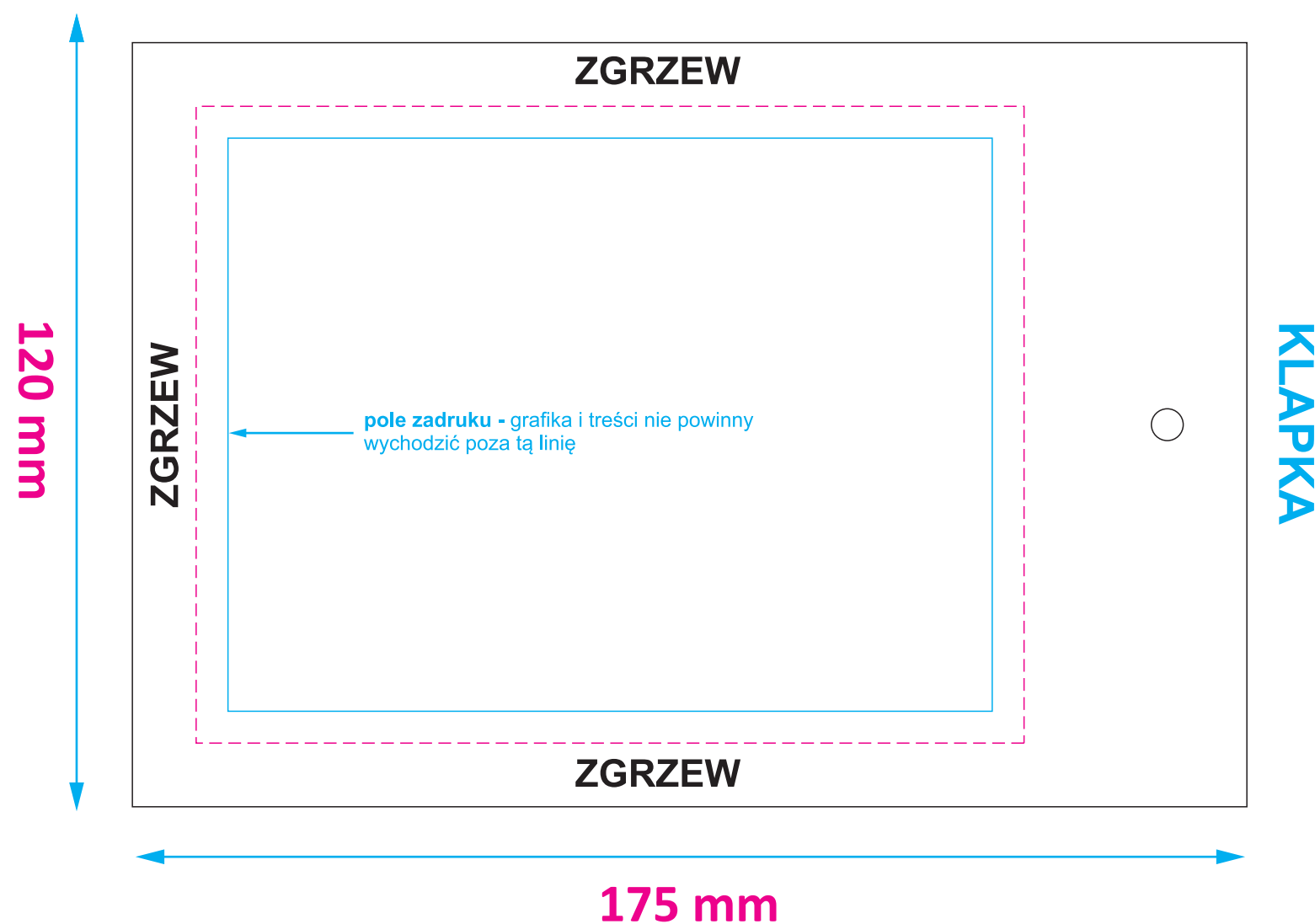
Szablon koperty bąbelkowej A/11 (175x120 mm)

Projekt należy przygotować 1do1 (bez spadów)

W projekcie do druku prosimy usunąć linie matrycy (ew. można poglądowo dodać drugi projekt z liniami)

Projekt do druku prosimy przygotować w formacie PDF / czcionki zakrzywione

(AWERS)



(REWERS)

